

Instructions de montage

SERIE BAKA Protect 4000

Fiche type paumelle pour porte d'entrée
réglable en 3 dimensions

Réglage 3D continu (clé Allen 4 mm)

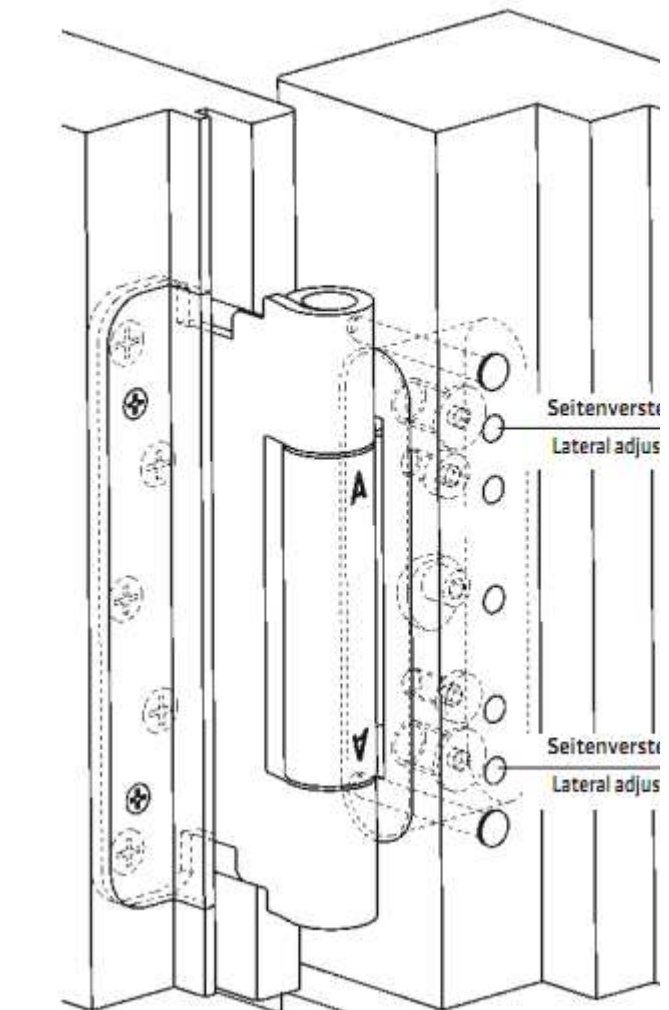
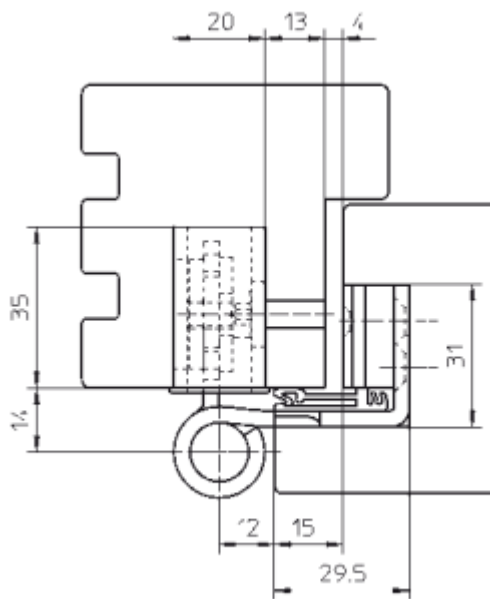
Réglage latéral

En cas de jeu insuffisant ou trop important côté serrure:
Serrer ou desserrer (1 tour maximum dans chaque sens)
régulièrement les vis de toutes les fiches A (en haut et en bas) du
vantail pour le déplacer latéralement dans le sens voulu pour combler
ou augmenter le jeu.

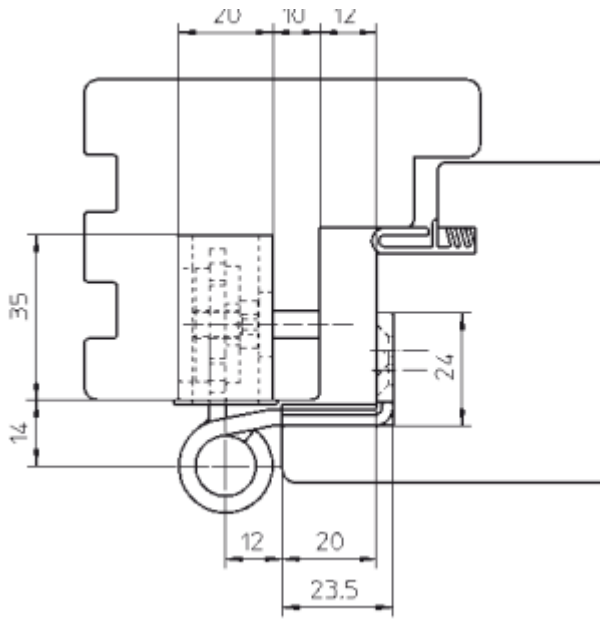
Eviter d'exercer toute pression sur les axes des fiches.

Exemples de fiches

15 mm de recouvrement avec joint BAKA Protect 4010
3D 3F

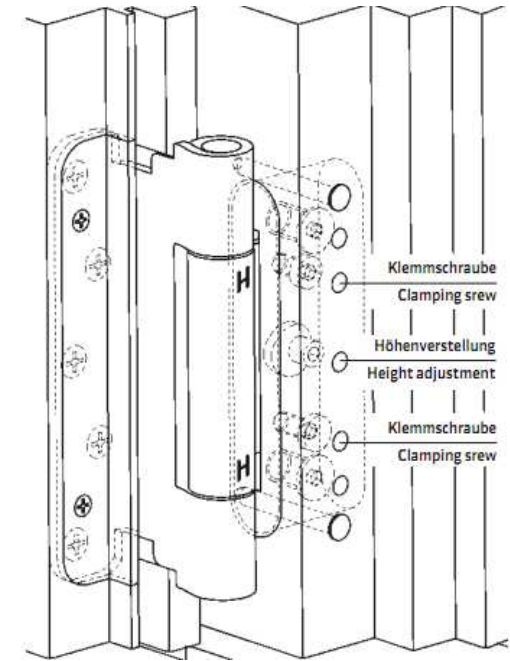


20 mm de recouvrement sans joint BAKA Protect 4020 3D

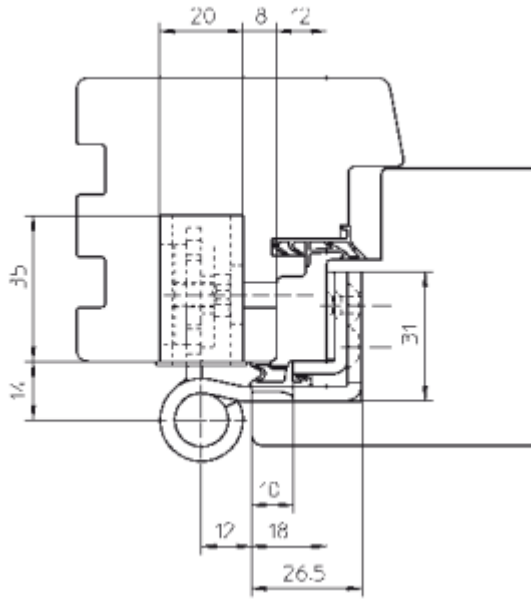


Réglage vertical

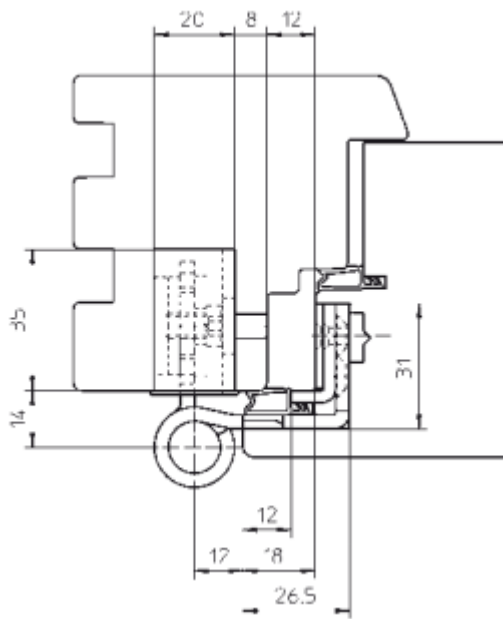
Si le vantail frotte en bas ou en haut:
Desserrer légèrement toutes les vis de blocage (H paumelle centrale) du vantail (immédiatement au dessus et en dessous de l'excenter). Régler le vantail à la bonne hauteur en tournant l'excenter (central). Resserrer les vis de blocage.



18 mm de recouvrement avec joint (10 mm)
BAKA Protect 4030 3D 3F



18 mm de recouvrement avec joint (12 mm)
BAKA Protect 4040 3D 3F

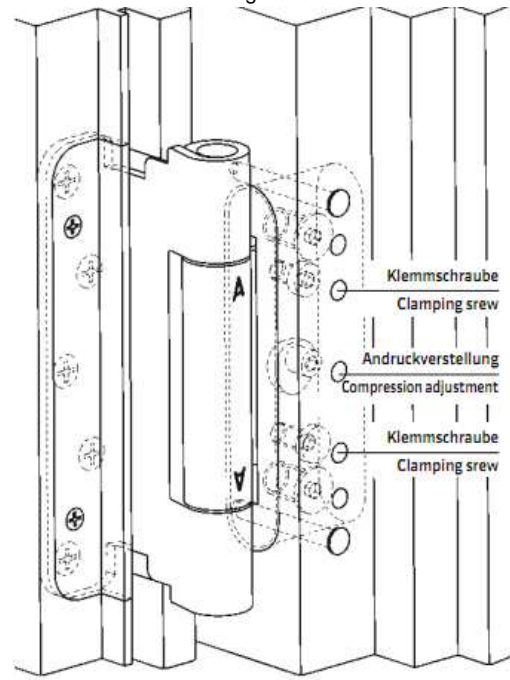


Réglage de la compression

Si le vantail laisse passer l'air ou résiste à la fermeture:
Desserrer légèrement toutes les vis de blocage des paumelles A (paumelles du haut et du bas) du vantail (immédiatement au dessus et en dessous de l'excenter).

Modifier la compression en tournant l'excenter de réglage pour augmenter ou diminuer la pression du vantail contre le dormant.

Resserrer les vis de blocage.



Traduction de la fiche "Instructions de montage"
réf. 2 850082 0 0000 - 08.2012
2ème partie : réglages