

# Menuiseries extérieures : cahier de conception

Les coulissants chez Bildau – version 2.3

## Types de coulissants proposés

1

Une menuiserie « coulissante » possède des vantaux qui se croisent, se superposent ou se replient, généralement guidés par un rail haut et un rail bas.

Les coulissants ont plusieurs avantages :

- ♥ Optimisation de l'espace intérieur par l'absence de débattement des menuiseries vers l'intérieur
- ♥ Circulation plus fluide pour les personnes à mobilité réduite, en tout cas avec les coulissants à levage et les accordéons

Bémol, le prix est plus élevé que celui des menuiseries classiques, ouvrant à la française ou à l'anglaise.

### Les coulissants à translation

Les modèles à translation, également appelés « oscillo-coulissants » ou « coulissants parallèles » s'ouvrent par décalage du vantail, puis par déplacement sur un rail de guidage, un peu comme une porte latérale de voiture. *C'est le seul coulissant disponible pour les fenêtres.*

### Les coulissants à levage

Uniquement disponible en menuiserie de passage, la porte coulissante se soulève lorsqu'on déverrouille l'ouvrant et s'abaisse lorsqu'on le verrouille. Il est équipé d'un seuil bas en aluminium à rupture de pont thermique muni d'un gros joint sur lequel s'appuie l'ouvrant lorsqu'il est fermé assurant ainsi l'étanchéité. D'un usage confortable mais d'un prix plus élevé que le coulissant à translation.

### Les galandages

Ils fonctionnent sur le même principe que les coulissants cités ci-dessus, mais les vantaux présentent la particularité de disparaître lorsqu'ils sont ouverts en s'escamotant totalement entre le mur extérieur et le doublage intérieur. Disponibles avec les coulissants à levage.

### Les accordéons

Ils sont constituées d'un ou de plusieurs vantaux. En position ouverte, chaque vantail se plie « en portefeuille » perpendiculairement à la façade.



Levage



Galandage

#### Les coulissants à translation (oscillo-coulissants)

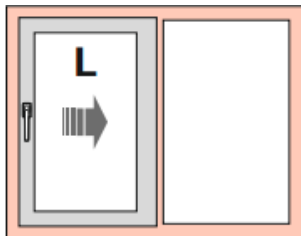
Fermés, les vantaux sont sur le même plan horizontal. La poignée intérieure permet de déverrouiller le vantail, qui, dans un premier temps, s'incline, ensuite se déporte vers l'avant et enfin coulisse devant un vitrage fixe. Analogie : les portes de kangoo, partner ...

#### Points forts

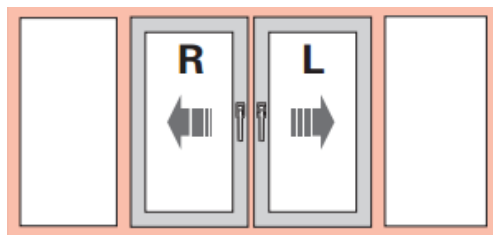
- ♥ Excellente étanchéité à l'air, identique à une fenêtre ouvrant à la française ; performance thermique
- ♥ D'un prix abordable
- ♥ Maniement aisé

#### Points faibles

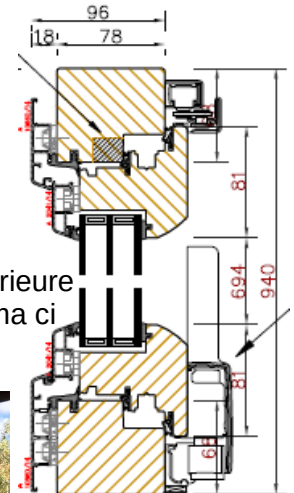
- ♣ Limitation de poids et de taille
- ♣ La traverse basse (H79mm) est posée sur le sol fini et ne peut être enterrée, même partiellement
- ♣ Présence visuelle de caches intérieurs en plastique
- ♣ Un peu de bruit à la fermeture
- ♣ Attention aux contraintes pour la pose en applique extérieure (présence de ferrures sur le dormant intérieur. Voir schéma ci contre d'un coulissant bois-alu)



**Modèle A**  
Un vantail coulisse devant une vitre fixe



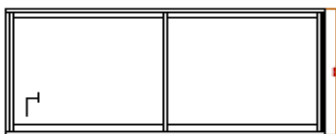
**Modèle C**  
Les 2 vantaux du milieu coulissent, libérant l'espace central



## Les coulissants chez Bildau Le coulissant à levage

### Les coulissants à levage

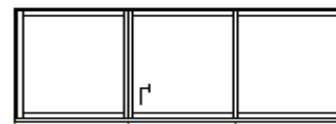
Fermés, les vantaux sont sur des axes différents. La poignée intérieure permet de soulever légèrement le vantail qui coulisse devant un fixe adjacent, fixe ou lui même mobile selon les modèles..



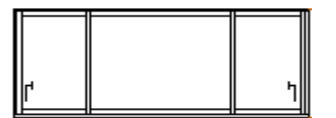
*Modèle A – 1  
vantail coulisse*



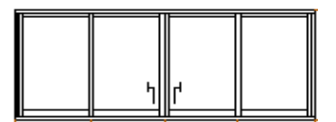
*Modèle D – les 2  
vantaux coulissent*



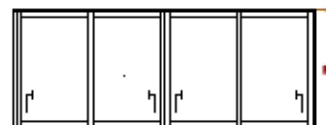
*Modèle G – 3  
vantaux dont 1  
qui coulisse*



*Modèle K – les 2  
vantaux latéraux  
coulissent sur 1  
central*



*Modèle C – Les 2  
vantaux centraux  
coulissent sur les  
latéraux*



*Modèle F : les 4  
vantaux coulissent*

Triple rail possible, même si très cher (non représenté ci dessus)

Galandage possible avec les modèles A, G et C

### Points forts

- ♥ Autorise de grandes dimensions
- ♥ Le seuil peut être en grande partie enterré (accès handicapé). A prévoir lors de la conception de la dalle et de la chape
- ♥ Maniement aisé
- ♥ Nombreux modèles (triple rail possible, même si Le 3 rail me semble une « usine à gaz »)

### Points faibles

- ♣ Prix élevé
- ♣ Traverses latérales plus massives (voir pages suivantes), lourd
- ♣ Thermiquement moins performant (-10 % par rapport à un coulissant à translation)
- ♣ En bois-alu, disponible uniquement en linea classica et linea quadrata





## Les coulissants chez Bildau Comparatif rapide

### Comparatif

	Translation	Levage
Autorise les grandes dimensions (l'ensemble supérieur à 3m80)	Non Limitations de poids du vantail coulissant	Oui
Disponible en fenêtre	Oui	Non
Accessible aux handicapés	Non (la traverse basse – 79mm de hauteur - en bois est posée sur le sol fini)	Oui. Le seuil peut être enterré (à prévoir lors de la conception)
Peut être manœuvré de l'extérieur	Oui (option) – serrure et clé possibles	Oui (option) - serrure et clé possibles
Cache de la ferrure basse visible	Oui (en plastique) – coloris : voir page suivante	Non
Encombrement (épaisseur)	68 mm (bois-alu) ou 79mm (bois)	196mm (294mm en 3 rails)
Galandage possible	Non	Oui
Disponible en bois & bois-alu	Oui	Oui (restrictions en bois-alu – voir p. 3)
Prix	Environ 20 à 30 % de plus-value par rapport à une fenêtre ou porte-fenêtre ouvrant à la française	Environ 80 à 150 % de plus-value par rapport à une porte-fenêtre ouvrant à la française

### Coulissant à translation

En savoir plus  
sur youtube



La version que je propose habituellement pour les fenêtres est "Alversa KS" (voir la video à partir de 0'33").

Pour les porte-fenêtres, la version proposée est "Alversa PS Air Com" (voir la video à partir de 1'25). Alversa KS peut être proposée (moins-value de 150€ environ)

Cliquer sur l'image ci contre pour visionner le montage et le démontage de l'ouvrant

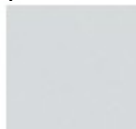


### Coloris cache ferrure des coulissants à translation

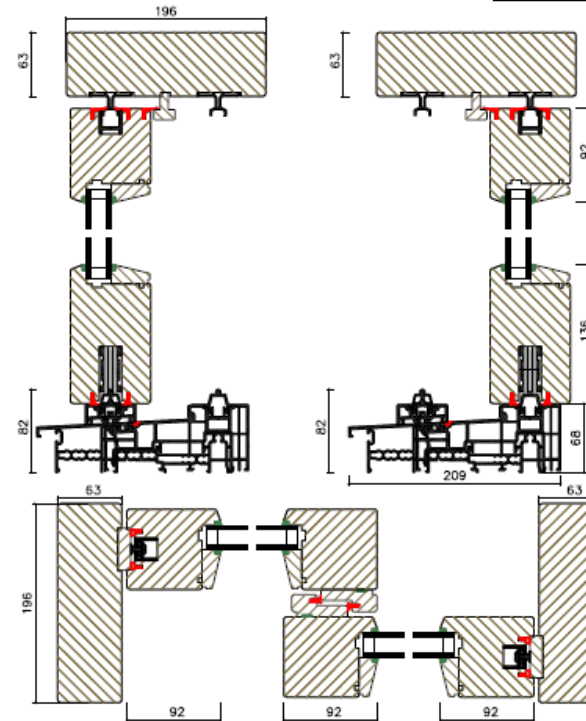
R01.1 : argent naturel

R05.3 : bronze

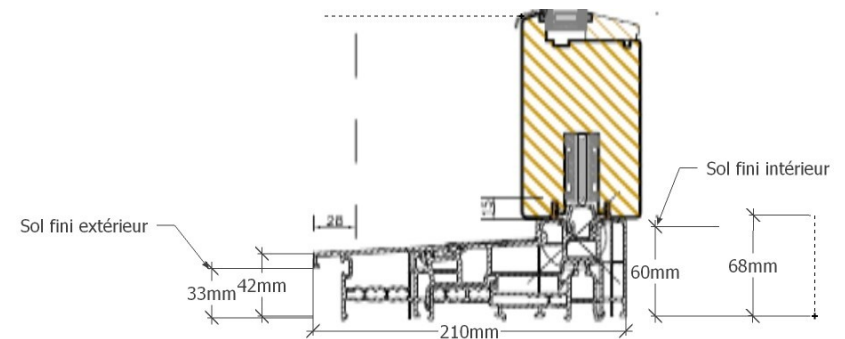
R07.1 : blanc  
(RAL 9010)



### Coulissant à Levage



Manipulation coulissant à levage. Cliquer sur l'image ci dessous





Menuiseries  
pour Autoconstructeurs

# Menuiseries extérieures : cahier de conception

## Les coulissants chez Bildau

### Les portes « accordéon »

6

Les portes accordéon sont constituées d'un ou de plusieurs vantaux.

En position ouverte, chaque vantail se plie « en portefeuille » perpendiculairement à la façade.

#### Points forts

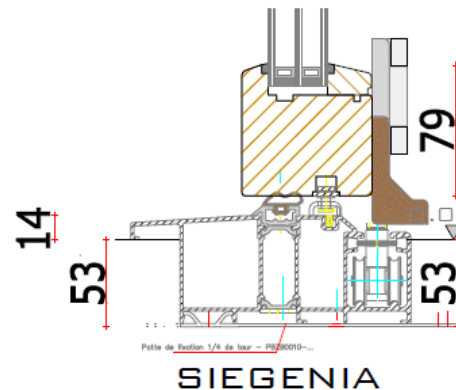
- ♥ Ouverture totale
- ♥ Le seuil peut être en grande partie enterré (accès handicapé). A prévoir lors de la conception de la dalle et de la chape
- ♥ Maniement aisé
- ♥ Performance thermique
- ♥ Chaque vantail s'enlève de façon aisée, limitant ainsi le poids de l'ensemble lors de la pose

#### Points faibles

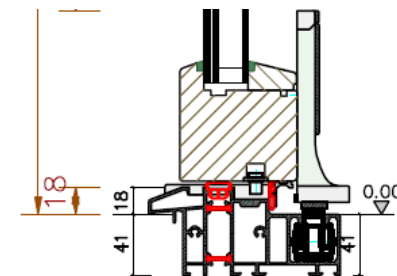
- ♣ Prix élevé
- ♣ Encombrement dans la pièce plus important que les 2 autres coulissants
- ♣ Attention à la traverse haute (H=90 plutôt que 78) ainsi qu'aux contraintes en pose en applique extérieure (présence de ferrure)



**Attention** le seuil bas dépend du type d'accordéon : Roto ou Siegenia (voir page suivante). A étudier ensemble.



SIEGENIA



ROTO



**Menuiseries**  
pour Autoconstructeurs

# Menuiseries extérieures : cahier de conception

## Les coulissants chez Bildau

### Les portes « accordéon »

7

Le 1<sup>er</sup> chiffre désigne le nombre total de vantaux

Le 2<sup>eme</sup> chiffre désigne le nombre de vantaux qui se replient vers la gauche

Le 3<sup>eme</sup> chiffre désigne le nombre de vantaux qui se replient vers la droite

(largeur max de chaque vantail : 85cm environ)

- 2 2 0
- 3 3 0
- 3 2 1
- 4 3 1
- 4 4 0
- 5 3 2
- 5 4 1
- 5 5 0
- 6 3 3
- 6 5 1
- 6 6 0
- 7 6 1
- 7 4 3
- 7 7 0

